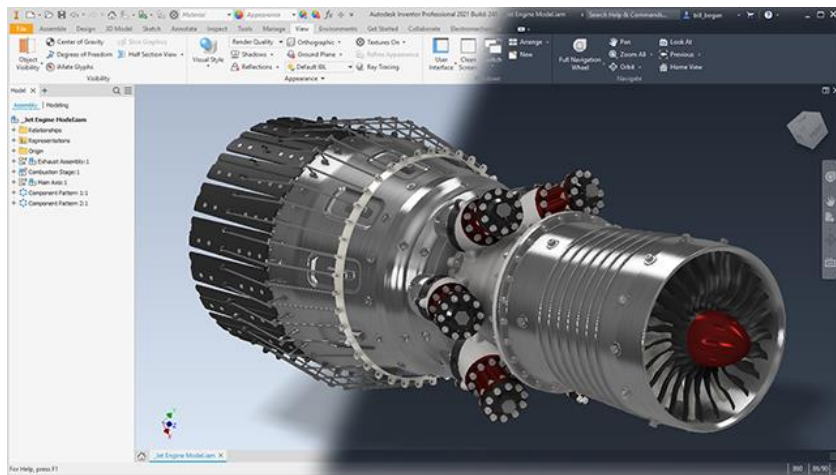


AUTODESK
Inventor Professional



ORDINE DEGLI INGEGNERI PROVINCIA DI MODENA
COMMISSIONE INGEGNERIA MECCANICA E AUTOMOTIVE

SEMINARIO WEBINAR Autodesk Inventor Professional

Panoramica sulle potenzialità del software CAD 3D

Durante la sessione saranno trattate le principali caratteristiche e funzionalità di Autodesk Inventor Professional, facendo riferimento alle modalità di progettazione e gestione del dato più evolute.

Si parlerà di modellazione parti, sia solide che in lamiera, assemblaggio, esplosi e relative messe in tavola.

Docente: **GABRIELE BONACINI** (ProgettoCAD srl)

- *Autodesk Certified Professional.*

Giovedì 16 MAGGIO 2024

dalle ore 9:00 alle ore 12:00

Lezione in modalità FAD sincrona

La partecipazione all'evento darà diritto agli ingegneri all'acquisizione di nr.3 CFP. L'iscrizione è obbligatoria, ha un costo di € 18,30 (€ 15,00 + iva) e deve essere effettuata online attraverso il portale: <https://modena.ing4.it/>.

Si ricorda che per ottenere i crediti è necessario partecipare all'intero evento.

